

VŠEOBECNÝ POPIS

Kompresor je dvouválcový, řadový, patkového provedení. Klikový hřídel je opatřen kuželem pro naklínování řemenice. Klikový hřídel je uložen v kuličkových ložiskách. Ojnice jsou dělené s vkládanou výstelkou. Do horního malého oka ojnice je zalisováno pouzdro pístního čepu. Ventil tvoří jeden celek, uložený mezi válec a hlavu válce a má část sací a výlačnou.

Kompresor nemá vlastní chladicí systém, je nutno zajistit dostatečné chlazení proudem vzduchu. Bez cizího chlazení je možno kompresor použít při přerušovaném chodu (např. elektrickým vypínáním).

Kompresor má vlastní rozstřikovací mazání ze skříně kompresoru.

POUŽITÍ

Kompresor Jikov 4122 nebo 4123 dodává tlakový vzduch pro všeobecné použití tlakovzdušných zařízení.

TYPICKÁ APLIKACE

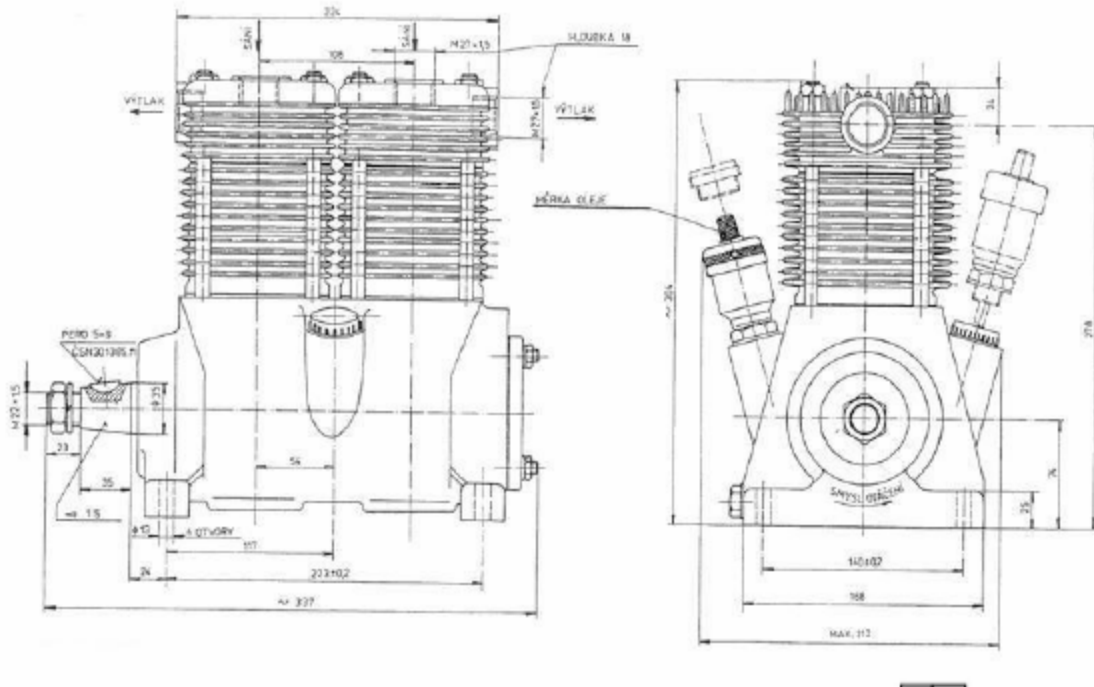
Trolejbusy Škoda.



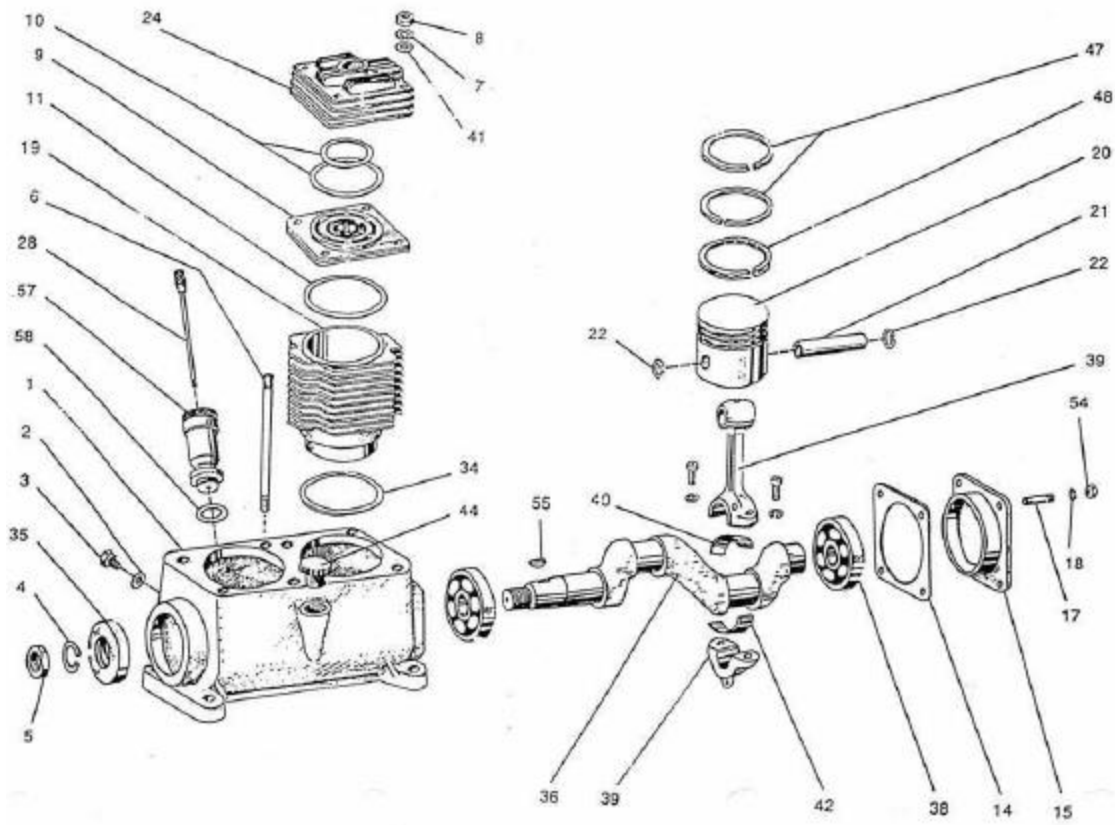
TECHNICKÉ ÚDAJE

Typ kompresoru	4122	4123
Objednáací číslo	9830327	9830328
Číslo výrobku dle JKPOV	443 614 412 200	443 614 412 300
Počet válců	2	
Vrtání válce	80 mm	
Zdvih pístů	50 mm	
Zdvihový objem válce	502,4 cm ³	
Maximální pracovní otáčky (krátkodobě)	1 400 min ⁻¹	
Provozní tlak	590 nebo 780 kPa	
Maximální provozní tlak	880 kPa	
Maximální přípustná teplota ve výtlačném hrdle	180 °C	
Výkonnost kompresoru při tlaku 780 kPa a 1 100 ot. min ⁻¹	16 m ³ h ⁻¹	
Příkon kompresoru při tlaku 780 kPa a 1 100 ot. min ⁻¹	2,5 kW	
Smysl otáčení	pravý (viz. vyobrazení)	levý (zobrazeno čerchovaně)
Hmotnost kompresoru bez olejové náplně	18,5 kg	

ROZMĚROVÝ VÝKRES



SEZNAM SOUČÁSTÍ



SEZNAM SOUČÁSTI

Číslo položky	Objednací číslo	Název dílu	ČSN	Počet ks
1	7180143	Skříň		1
2	6010153	Těsnění		2
3	1015802	Šroubová zátka		2
4	6010918	Podložka 22	ČSN 02 1740.02	1
5	1800182	Matice M 22 x 1,5	ČSN EN 28675	1
6	1015402	Závrtný šroub		8
7	6510907	Podložka 10	ČSN 02 1740.02	8
8	1800154JH	Matice M 10	ČSN EN 24032	8
9	9810203	Ventil		2
10	6258902	Těsnění		2
11	6010249	Těsnění		2
12	9012834	Typový štítek		1
13	2033905	Hřeb 2,6 x 5	ČSN 02 2195.05	2
14	6261801	Těsnění		1
15	7062602	Víko		1
17	1015554	Šroub M 6 x 16	ČSN 02 1178.25	4
18	6510922	Podložka 6	ČSN 02 1740.02	4
19	7160510	Válec		2
20	7230118	Píst třídění A, B, C		2
21	3011935	Pístní čep		2
22	6021803	Pojistný kroužek 18	ČSN 02 2931	4
24	7160112	Víko hlavy válce		2
28	9342802	Olejoznak sestava		1
32	9130207	Ochranná zátka		4
34	6265201	Těsnění		2
35	9943209	Gufero 35 x 62 x 12	ČSN 02 9401.0	1
36	7930133	Klíkový hřídel		1
38	9943118	Kuličkové ložisko 6307	ČSN 02 4630	2
39	9890147	Ojnice		2
40	3016005	Pánev ložiska		2
41	3540256	Podložka 10.5	ČSN 02 1702.15	8
42	3016003	Pánev ložiska		2
44	8461108	Šroubová zátka M 24 x 1,5		1
47	3043006	Pístní kroužek		4
48	3043005	Pístní kroužek 80 x 4,5	ČSN 02 7020.30	2
54	1800141JH	Matice M 6	ČSN EN 24032	4
55	5400407	Pero 5 x 9	ČSN 30 1385.12	1
57	9810301	Odvzdušňovací šroubení sestava		1
58	6250206	Těsnění		1