

VŠEOBECNÝ POPIS

U jednoválcového, pístového kompresoru s přírubovým provedením skříně je mazání zajištěno tlakovým olejem, který je přiváděn trubkou od mazací soustavy motoru. Tato soustava dále zabezpečuje chlazení hlavy válce se sedlovou deskou ventilů. Žebrovaný válec kompresoru je chlazen vzduchem. Klikový hřídel je uložen ve dvou valivých ložiskách a opatřen kuželem pro nasazení ozubeného kola.

Ojnice má dělenou hlavu, ve které je umístěno ložisko pro klikový čep a oko se zalisovaným pouzdrem pro pístní čep. Jazyčkové, lamelové ventily jsou samočinné.

Sání kompresoru musí být zajištěno přes účinný čistič, který může být totožný s čističem nasávaného vzduchu pro motor. Do sání kompresoru nesmí být zavedeno odvětrání klikové skříně motoru.

POUŽITÍ

Kompresor Jikov 4131 je určen k montáži pro nákladní automobily T815. Dodává tlakový vzduch do brzdové soustavy a případně dalšího vzduchotlakového zařízení vozidla s uvedeným motorem.

TYPICKÁ APLIKACE

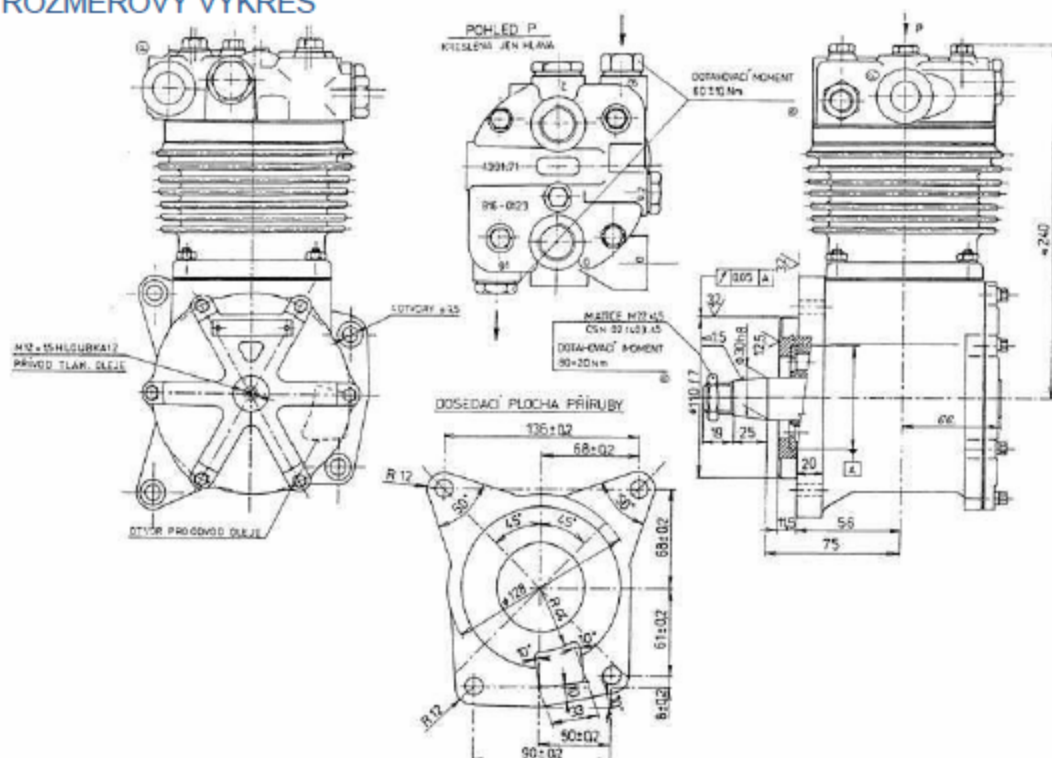
TATRA T815 - sklápěč 2AS0141T



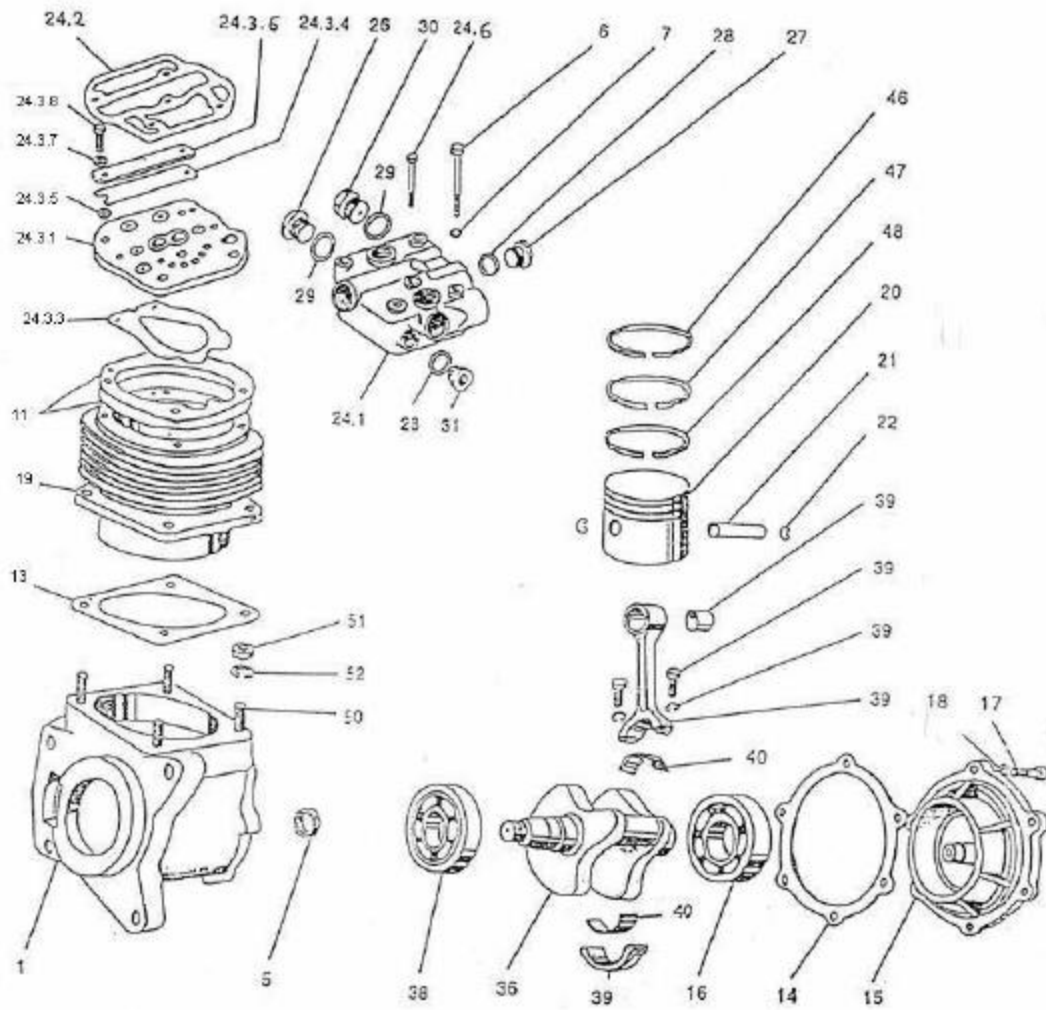
TECHNICKÉ ÚDAJE

Typ kompresoru	4131
Objednací číslo	9830391
Číslo výrobku dle JKPOV	443 614 031 800
Počet válců	1
Vrtání válce	90 mm
Zdvih pístů	50 mm
Zdvihový objem válce	318,1 cm ³
Maximální pracovní otáčky (krátkodobě)	2 700 min ⁻¹
Provozní tlak	800 kPa
Maximální provozní tlak (krátkodobě)	900 kPa
Výkonnost kompresoru při tlaku 800 kPa a 1 500 ot. min ⁻¹	16 m ³ /h ⁻¹
Příkon kompresoru při tlaku 800 kPa a 1 500 ot. min ⁻¹	2,5 kW
Hmotnost kompresoru bez olejové náplně	16 kg

ROZMĚROVÝ VÝKRES



SEZNAM SOUČÁSTÍ



SEZNAM SOUČÁSTÍ

Číslo položky	Objednací číslo	Název dílu	ČSN	Počet ks
1	7180134	Skrín		1
5	1800182	Matice M 22 x 1,5	ČSN EN 28675	1
6	1512449	Sroub M 8 x 80	ČSN EN 24014	4
7	3540253JH	Podložka 8,4	ČSN 02 1702.15	4
11	6261808	Těsnění sestava		1
12	9012834	Typový štítek		1
13	2033912	Hřeb 2,6 x 5	CSN 02 2195.05	2
14	6265304	Těsnění		1
15	7181403	Víko skříně		1
16	9943141	Kuličkové ložisko 6307 Z	ČSN 02 4640	1
17	1012537	Sroub M 6 x 20	ČSN EN 24017	6
18	6510822	Podložka 6	ČSN 02 1740.00	6
19	7180514	Válec		1
20	7230123	Píst trídění A, B, C		1
21	3011977	Pístní čep		1
22	6021804	Pojistný kroužek 20	ČSN 02 2931	2
24	9810141	Víko hlavy válce sestava		1
24.1	9373114	Víko hlavy válce sestava		1
24.2	6254003	Těsnění		1
24.3	9606310	Mezideska sestava		1
24.3.1	7700406	Mezideska		1
24.3.2	2011603	Kolik ISO 8745 3x8	ČSN EN 28745	2
24.3.3	6025601	Lamela		1
24.3.4	6025503	Lamela		1
24.3.5	6025017N	Podložka		1
24.3.6	6017410	Doraz SP 114		1
24.3.7	3040734	Distanční pouzdro		2
24.3.8	1012537	Sroub M 6 x 20	ČSN 02 1103.55	2
24.6	1019403	Spojovací sroub		1
26	1015819	Šroubová zátka		3
27	1015818	Šroubová zátka		1
28	6259080	Těsnění		3
29	6259085	Těsnění		3
30	1032004	Šroubení		1
31	1037002	Šroubení		1
32	8462715	Ochranná zátka		1
33	9130207	Ochranná zátka		2
34	6262606	Těsnění		1
36	7930136	Klíkový hřídel		1
38	9943151	Kuličkové ložisko UR 6306 A	ČSN 02 4630	1
39	9690148	Ojnice sestava		1
40	3016003	Pánev ložiska		2
44	8462706	Ochranná zátka		2
46	3043045	Pístní kroužek		1
47	3043043	Pístní kroužek		1
48	3043044	Pístní kroužek		1
50	1015632	Sroub M 10 x 22	ČSN 02 1176.55	4
51	1800154JH	Matice M 10	ČSN 02 1401.25	4
52	6010915	Podložka 10	ČSN 02 1741.02	4
56	6137302N	Ochranný kryt		1