

Pružinový brzdový válec JIKOV 4463

MOTOR JIKOV
STROJÍRENSKÁ

VŠEOBECNÝ POPIS

Brzdový pružinový válec se skládá z těchto hlavních součástí:

těleso válce, víko, akumulční pružiny, píst provozní brzdy, píst nouzové brzdy, pístnice, protiprašná manžeta a uvolňovací šroub. Brzdový pružinový válec je rozdělen na prostor komory nouzové brzdy, komory provozní brzdy a prostor komory pružinové. Provozní brzda je ovládaná přepouštěním přetlaku vzduchu od brzdíče do prostoru komory provozní brzdy. Zvýšením přetlaku v komoře provozní brzdy nastává brzdění. Nouzová a parkovací brzda je ovládána přetlakem vzduchu od ručního ventilu. Snížením přetlaku v komoře nouzové brzdy je uvolněna akumulovaná síla pružin v pružinové komoře a nastává brzdění.

POUŽITÍ

Brzdový pružinový válec Jikov 4463 se používá k ovládání brzdového klíče u vozidel se vzduchotlakovou brzdou a slouží při vhodném zapojení jednotlivě nebo v kombinaci jako brzda provozní, nouzová a parkovací. Při poklesu tlaku v komoře provozní brzdy na 0 MPa a max. přetlaku 4,8 MPa v komoře nouzové brzdy se píst s pístnicí plynule vrací do výchozí polohy.

TYPICKÁ APLIKACE

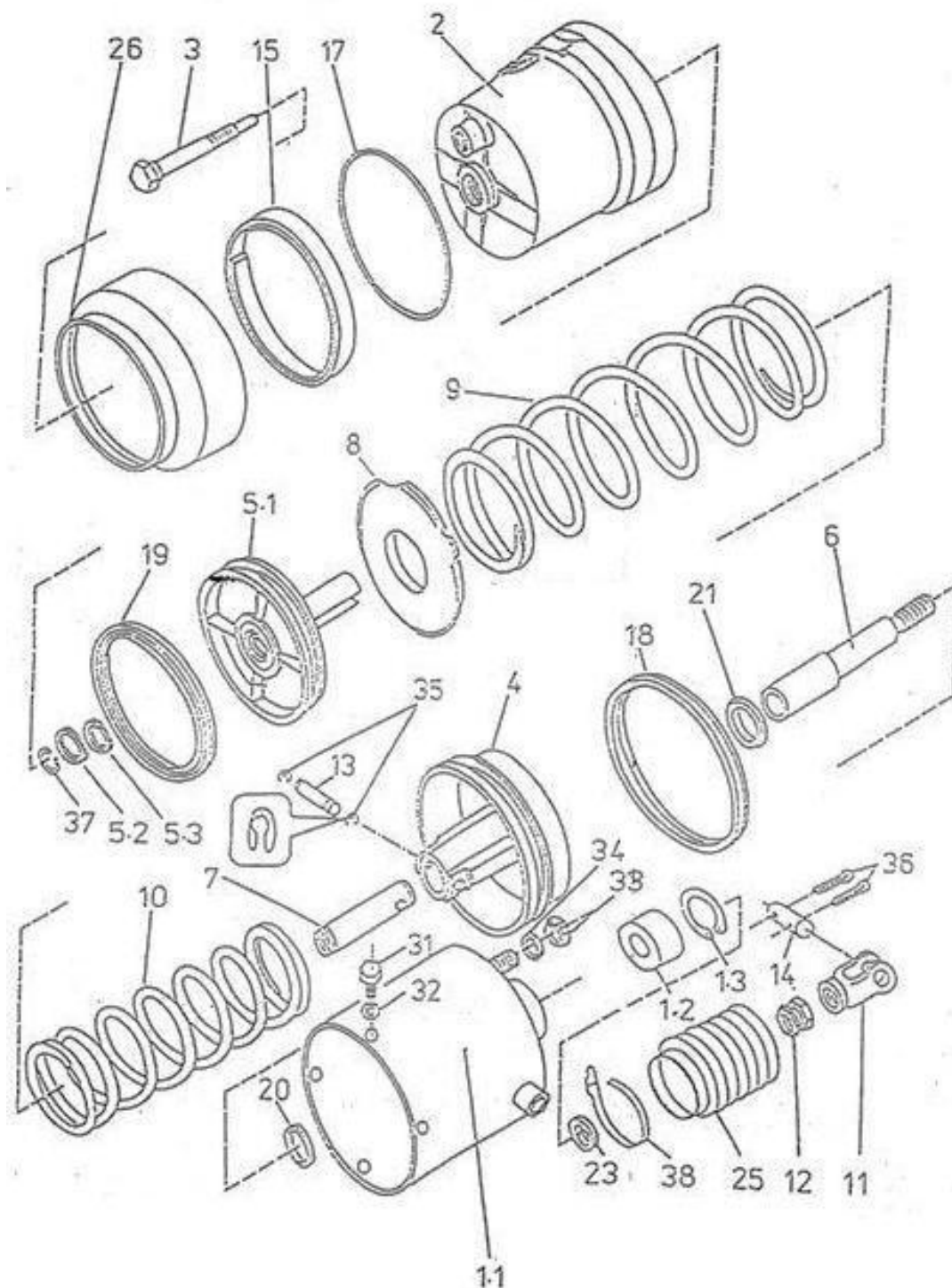
Tatra T815



Pružinový brzdový válec JIKOV 4463

MOTOR JIKOV
STROJÍRENSKÁ

SEZNAM SOUČÁSTÍ



Pružinový brzdový válec JIKOV 4463

MOTOR JIKOV
STROJÍRENSKÁ

SEZNAM SOUČÁSTÍ

Číslo položky	Objednací číslo	Název dílu	ČSN	Počet ks
1.	9346201	Válec sestava		1
1.1	9460902	Válec		1
1.2	3301203	Vodící pouzdro		1
1.3	6021813	Kroužek		1
2.	9465107	Víko sestava		1
3.	1013607	Šroub		1
4.	7230404	Pracovní píst velký		1
5.	9373712	Píst sestava		1
5.1	7230402	Pracovní píst		1
5.2	3301202	Opěrný kroužek		1
5.3	9134220	Manžeta 20x28	ČSN 02 9269.9	1
6.	9344506	Vodící trubka sestava		1
7.	1306003	Táhlo		1
8.	6066707	Opěrná deska		1
9.	1340385	Tlačná pružina	ČSN 02 6002.39	1
10.	1340384	Tlačná pružina	ČSN 02 6002.3	1
11.	7202303	Vidlice		1
12.	1303905	Šestihranná matice		1
13.	2030413	Čep		1
14.	2051109	Čep 14x45x32	ČSN EN 22340	1
15.	7270604N	Příruba		1
17.	9130199	Kroužek 130x3	ČSN 02 9281.9	1
18.	9134226	Manžeta		1
19.	9134218	Manžeta		1
20.	9134219	Manžeta 25x33	ČSN 02 9269.9	1
21.	9134230	Manžeta 36x44		1
23.	9130716	Stírací kroužek 25	ČSN 02 9295	1
25.	9131303	Vlnovec		1
26.	9136902	Těsnící kryt		1
31.	1012556	Šroub M8x10	ČSN 02 1102.25	6
32.	6021604	Podložka 8,4	ČSN 02 1744.05	6
33.	1300194	Matice M16	ČSN 02 1401.55	2
34.	6010926	Podložka 16	ČSN 02 1740.05	2
35.	6511903	Kroužek 7	ČSN 02 2929.02	2
36.	1350423	Závlačka 4x25	ČSN 02 1781.05	2
37.	1350143	Kroužek 20	ČSN 02 2925.2	1
38.	6057701	Plastová spona		1
40.	8462710	Zátka M14x1,5		1
41.	8462715	Krycí zátka		2