

## VŠEOBECNÝ POPIS

Plnič pneumatik je přizpůsoben pro zapojení do vysokotlaké brzdové soustavy vozidel. Těleso plniče je z hliníkové slitiny, má hrdlo pro přívod tlakového vzduchu a šroubení pro odvod tlakového vzduchu. Šroubení pro připojení standardní hadice pro plnění pneumatik má ochrannou krytku. Součástí plniče je pojistka proti přehučštění.

## POUŽITÍ

Plnič pneumatik je určen pro nákladní automobily a autobusy. Umožňuje odebírání vzduchu pro plnění pneumatik ze soustavy vozidla. Plnič je vybaven pojistkou proti přehučštění pneumatiky.

## TYPICKÁ APLIKACE

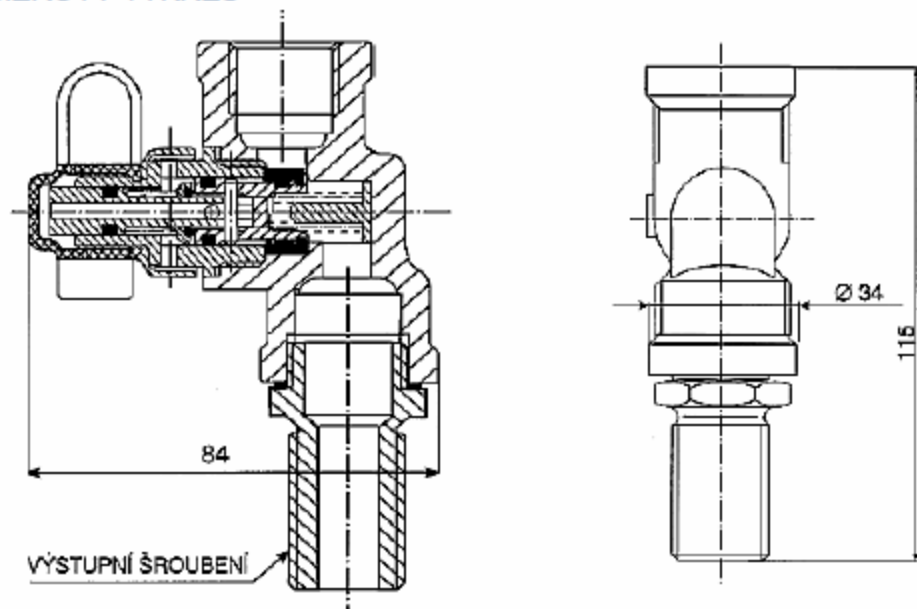
Tatra (starší modely), Karosa



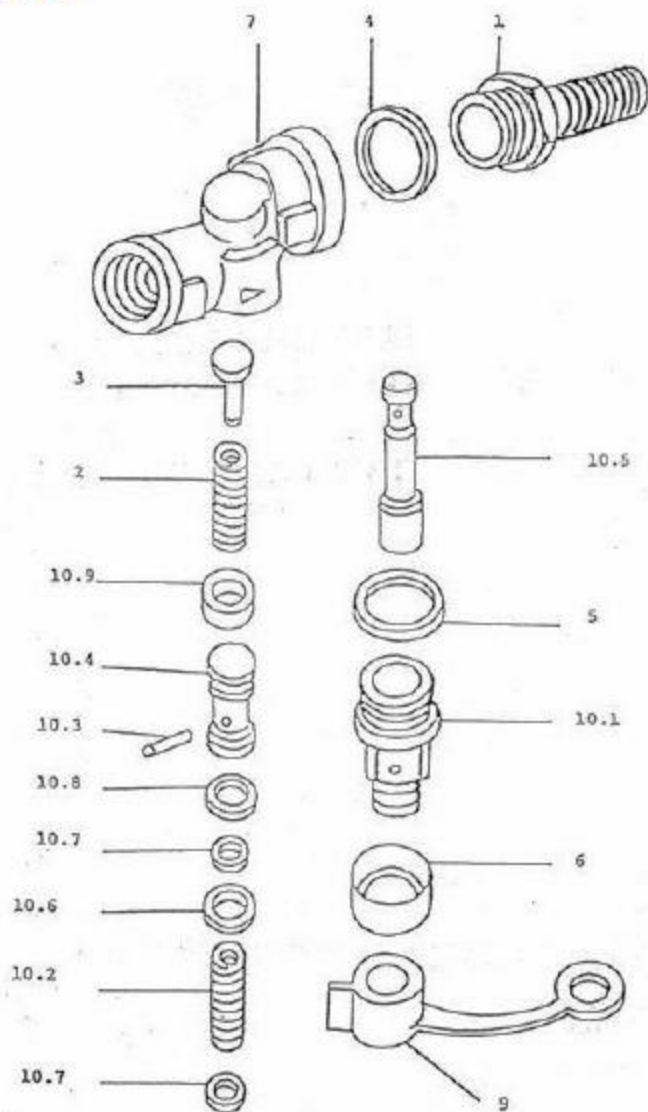
## TECHNICKE UDAJE

Typ	4478
Objednací číslo	9830406
Nejvyšší tlak vzduchu na vstupu do plniče	2 000 kPa
Nejvyšší tlak vzduchu pro plnění pneumatik	1 280 kPa
Nejvyšší teplota vzduchu na vstupu	120 °C
Připojovací závit	M22 x 1,5
Provozní schopnost v rozmezí okolních teplot	-30 až +60 °C
Hmotnost	0,21 kg
Nejvyšší tlak vzduchu na vstupu do plniče	2 000 kPa
Typ 4478 se dodává s výstupním šroubením	

## ROZMĚROVÝ VÝKRES



# SEZNAM SOUCASTI



## SEZNAM SOUCASTI

Číslo položky	Objednáací číslo	Název dílu	ČSN	Počet ks
1	1034803	Šroubení		1
2	1340369	Pružina		1
3	2031704	Vedení pružiny		1
4	3040137	Těsnění		1
5	6259080	Těsnění		1
6	6061339	Kryt		1
7	7064478	Těleso plniče		1
8	8461101	Zátka		2
9	9137901	Čepička ochranná		1
10	9341302	Píst sestava		1
10.1	1056302	Těleso		1
10.2	1340367	Pružina		1
10.3	2010248	Kolík 3x14	ČSN 02 2150.2	1
10.4	2201301	Píst		1
10.5	3061707N	Zdvihátko ventilu		1
10.6	6061338	Talířek pružiny		1
10.7	9130189	Kroužek 5,3x2,4		2
10.8	9130190	Kroužek 10,8x1,8		1
10.9	9131011	Kroužek ventil.		1