

TECHNICKÉ ÚDAJE

Rozmery :

Kazeta: dĺžka	310 mm	$\pm 2\%$
šírka	231 mm	$\pm 2\%$
výška	49 mm	$\pm 2\%$
KB-1126: dĺžka	205 mm	$\pm 2\%$
šírka	150 mm	$\pm 2\%$
výška	35 mm	$\pm 2\%$

Hmotnosti :

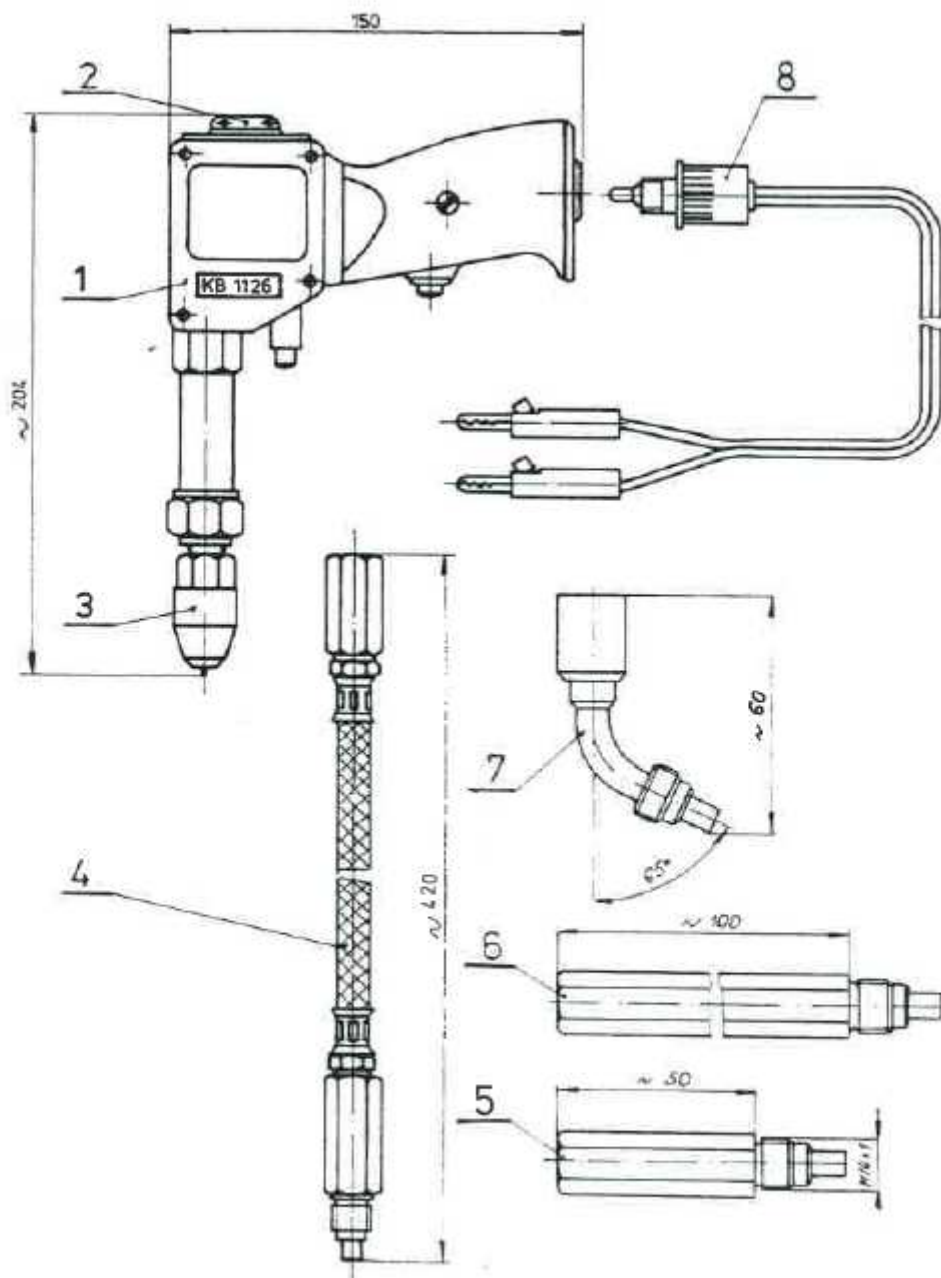
hmotnosť prístroja s kazetou	1,80 kg	$\pm 2\%$
hmotnosť KB-1126	0,39 kg	$\pm 2\%$

Ostatné údaje :

rozsah merania	0,4 - 1,6 MPa
počet meraní na jednej karte	8
delenie stupnice karty	0,05 MPa
číslovanie stupnice karty	0,20 MPa
presnosť merania	2 %
rozsah otvorov pre zap. sviečky	M 14 - M 18

ZOZNAM NÁHRADNÝCH DIELOV DODÁVANÝCH S VÝROBKOM

Por.č.	N á z o v	č. výkresu	ks
1	tesniaci kužel	319_00-0027	2
2	tesniaci valček	319-00-0023	2



ROZMEROVÝ NÁČRTOK