

Vzduchový kompresor JIKOV 4102

MOTOR JIKOV
STROJIRENSKA

VŠEOBECNÝ POPIS

Kompresor je dvouválcový, přírubového provedení. Je mazán tlakovým olejem z mazacího systému motoru.

Kompresor nemá vlastní chladicí systém, je chlazen prouděním okolního vzduchu. Klikový hřídel je opatřen kuzelem pro montáž ozubeného kola. Ve skříni je klikový hřídel uložen ve válečkovém ložisku a ve víku v kuličkovém ložisku.

Ojnice je dělená s výstelkou. Do horního malého oka ojnice je zalisováno pouzdro pístního čepu. Ventil tvoří jeden celek vložený mezi válec a hlavu válce.

POUŽITÍ

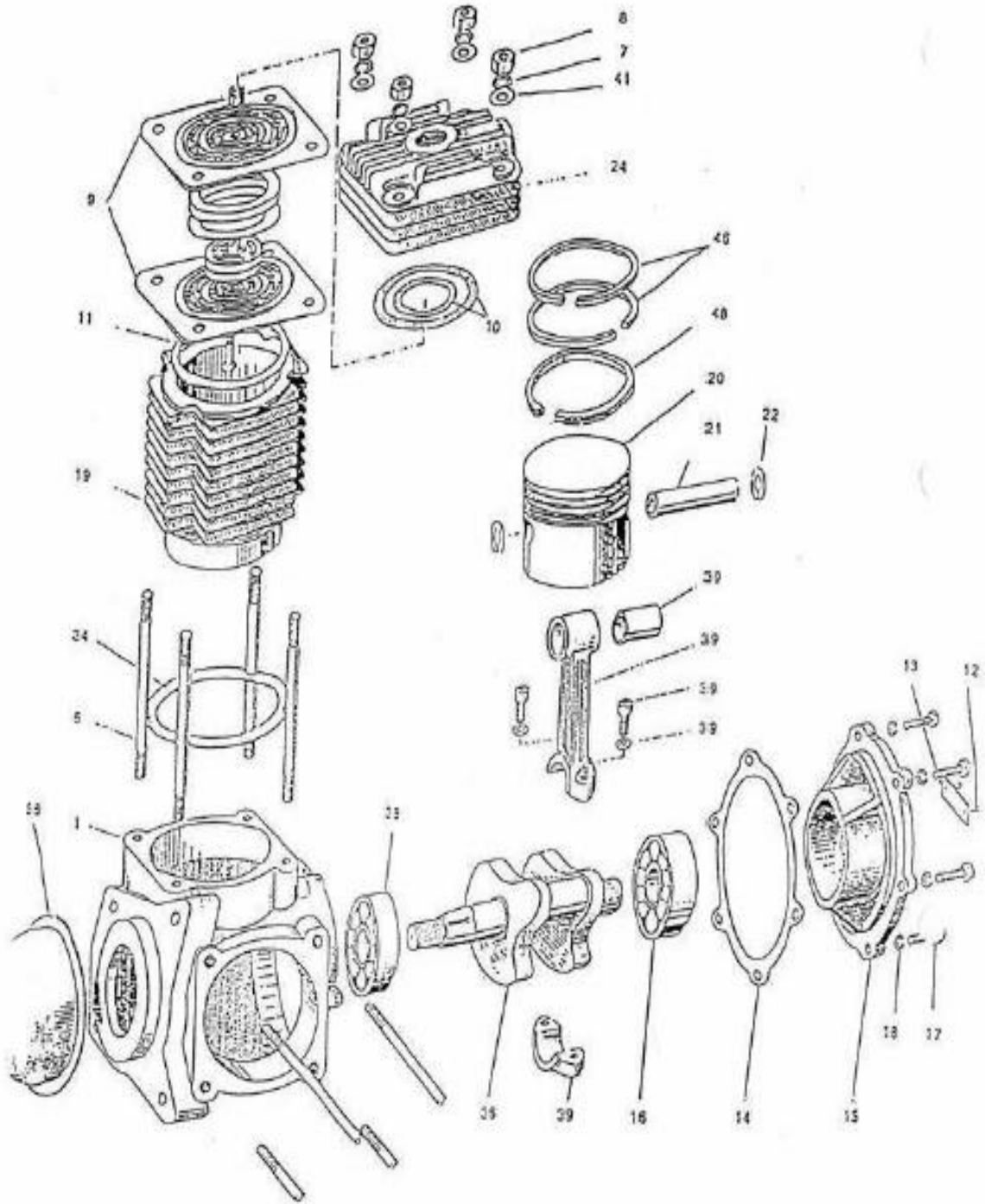
Kompresor Jikov 4102 je určen k montáži na vznětové motory středních a těžkých nákladních automobilů (TATRA). Dodává tlakový vzduch pro potřebu brzdové soustavy, huštění pneumatik.

TYPICKÁ APLIKACE

TATRA T813, T815 s dvanáctiválcovými motory
T3 930-50



SEZNAM SOUCASTI



Číslo položky	Objednáací číslo	Název dílu	ČSN	Počet ks
1	7180130	Skříň		1
5	1800162	Matice M 22 x 1,5	ČSN EN 28675	1
6	1015402	Závrtný šroub		8
7	6510907	Podložka 10	ČSN 02 1740.02	8
8	1800154	Matice M 10	ČSN EN 24032	8
9	9810203	Ventil		2
10	6258902	Těsnění		2
11	6010249	Těsnění		2
12	2033905	Hřeb 2,6 x 5	ČSN 02 2195.05	2
13	9010942	Typový štítek		1
14	6265303	Těsnění		1
15	7181403	Víko skříně		1
16	9943141	Ložisko 6307 Z	ČSN 02 4640	1
17	1012537	Šroub M 6 x 20	ČSN EN 24017	6
18	6010905	Podložka 6	ČSN 02 1740.00	6
19	7160510	Válec		2
20	7230118	Píst - třídění A, B, C		2
21	3011935	Pístní čep		2
22	6021803	Pojistný kroužek 18	ČSN 02 2931	4
24	7160112	Hlava válce		2
25	8462706	Ochranná zátka		1
32	9130207	Ochranná zátka		4
34	6265201	Těsnění		2
36	7930125	Klíkový hřídel		1
38	9943104	Ložisko NJ 306E - C3	ČSN 02 4670	1
39	9690119	Ojnice		2
41	3540256	Podložka 10,5	ČSN 02 1702.15	8
46	3043006	Pístní kroužek		4
48	3043005	Pístní kroužek 80 x 4,5	ČSN 02 7020.30	2
56	6137302	Kryt		1